

Моноблоки потолочные серии R (тампонное исполнение, потолочный монтаж)



- ▼ Моноблоки серии R предназначены для охлаждения, замораживания и поддержания необходимого температурного режима во внутреннем объеме холодильных камер.
- ▼ Моноблоки серии R заправлены хладагентом, протестированы на заводе и готовы к эксплуатации.

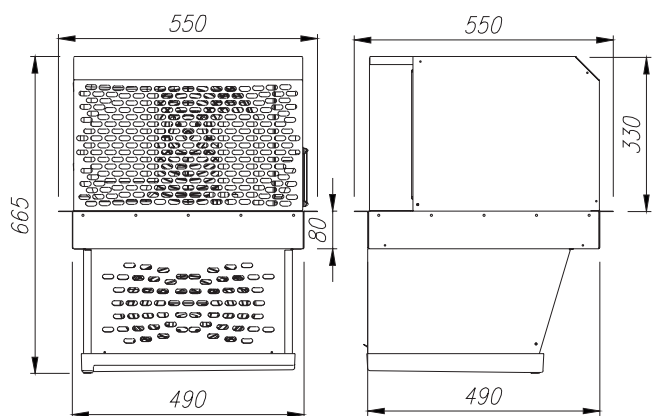


POLUS

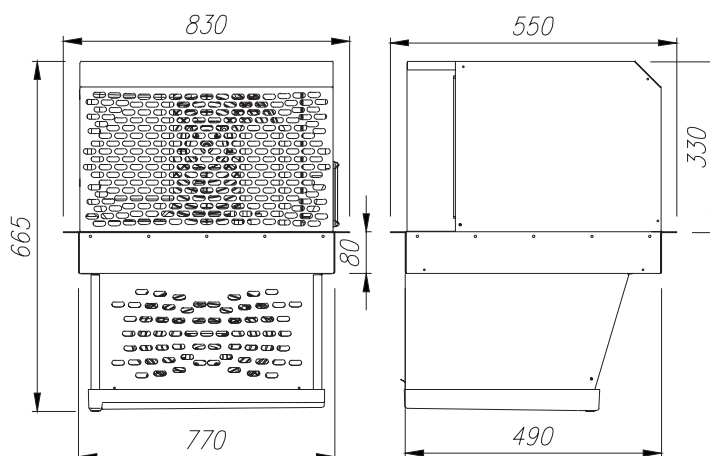
ТЕХНИЧЕСКИЕ ХАРАКТЕРИСТИКИ

Модель	t, °C	Габаритные размеры, мм	Холодопроизводительность, Вт	Хладагент	Номинальное напряжение, В
MMR 109	-5 ... +5	550x550x665	970	R404A	220
MMR 113	-5 ... +5	550x550x665	1337	R404A	220
MMR 115	-5 ... +5	550x550x665	1670	R404A	220
MLR 109	до -18	550x550x665	1314	R404A	220
MLR 214	до -18	550x830x665	1629	R404A	220

МОНОБЛОК ПОТОЛОЧНЫЙ СЕРИИ R, ТИП 1



МОНОБЛОК ПОТОЛОЧНЫЙ СЕРИИ R, ТИП 2



Моноблоки серии R предназначены для эксплуатации при температуре окружающей среды от +5°C до +40°C и относительной влажности до 80%.

ОПЦИИ:

- шумоизоляционный корпус
- цветное решение по RAL
- пульт дистанционного управления

СТАНДАРТНОЕ ЦВЕТОВОЕ РЕШЕНИЕ

RAL9006



ЦВЕТОВЫЕ РЕШЕНИЯ (ОПЦИИ)

RAL9003



RAL9005



RAL1015



RAL1023



RAL6029



RAL3020



RAL5017

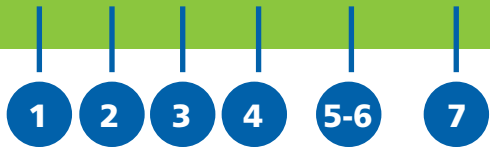


ТАБЛИЦА ПОДБОРА ХОЛОДИЛЬНЫХ МАШИН POLUS В ЗАВИСИМОСТИ ОТ ОБЪЕМА КАМЕРЫ

-5°C...+5°C		MMR 109		MMR 113		MMR 115	
		(МСп 106) код до 2017 г.		(МСп 109) код до 2017 г.		(МСп 115) код до 2017 г.	
t ка-меры	t Внеш-няя	Q,Вт	V, м³	Q,Вт	V, м³	Q,Вт	V, м³
+5°C	20°C	1195	8,5	1223	9,0	2023	17,0
	25°C	1123	7,5	1149	8,0	1905	16,0
	30°C	1050	7,0	1072	7,0	1781	15,0
	35°C	974	6,0	992	6,5	1650	14,0
	40°C	895	5,5	908	5,5	1513	12,0
0°C	20°C	1032	7,0	1421	11,0	1776	15,0
	25°C	970	6,0	1337	10,0	1670	14,0
	30°C	906	5,5	1249	9,0	1559	13,0
	35°C	840	5,0	1158	8,0	1443	11,0
	40°C	771	4,5	1063	7,0	1320	10,0
-5°C	20°C	869	5,5	1618	13,0	1529	12,0
	25°C	816	5,0	1524	12,0	1436	11,0
	30°C	762	4,5	1426	11,0	1338	10,0
	35°C	705	4,0	1324	10,0	1235	9,0
	40°C	647	3,5	1218	8,5	1127	8,0

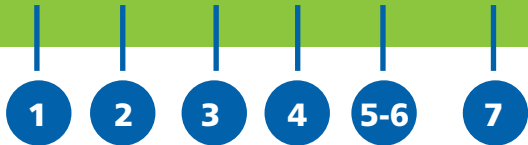
-18°C		MLR 109			MLR 214		
		(МНп 108) код до 2017 г.			(МНп 211) код до 2017 г.		
t ка-меры	t Внеш-няя	Q,Вт	КХ		Q,Вт	КХ	
			80мм	100мм		80 мм	100мм
			V, м³	V, м³		V, м³	V, м³
-15°C	20°C	1595	11,0	13,7	1976	14,0	17,5
	25°C	1547	10,0	12,5	1916	13,5	16,6
	30°C	1499	9,5	11,8	1856	13,0	16,2
	35°C	1450	9,0	11,2	1795	12,5	15,6
	40°C	1399	8,5	10,5	1733	12,0	15,0
-20°C	20°C	1357	8,0	10,0	1683	11,5	14,3
	25°C	1314	7,5	9,3	1629	11,0	13,7
	30°C	1270	7,0	8,7	1574	10,5	13,0
	35°C	1225	6,5	8,1	1519	10,0	12,5
	40°C	1179	6,0	7,5	1463	9,0	11,2

MLS109N



Моноблок низкотемпературный стандартного исполнения. Тип корпуса 1, холодопроизводительность 0,9 кВт, в шумоизоляционном корпусе.

SMH109U



Сплит-система среднетемпературная горизонтального исполнения. Тип корпуса 1, холодопроизводительность 0,9 кВт, с зимним комплектом.

- 1** – тип холодильной машины, где:
 - M** – моноблок
 - S** – сплит-система
- 2** – температурный режим, где:
 - M** – среднетемпературный
 - L** – низкотемпературный
- 3** – серия холодильной машины, где:
 - S** – серия Standart
 - C** – серия моноблоков Compact
 - R** – горизонтальный моноблок потолочного крепления (roof type)
 - P** – горизонтальный моноблок потолочного крепления с 2-й камерой
 - H** – горизонтальная сплит-система потолочного крепления
 - M** – холодильная машина с контролем и регулированием влажности (moisture)
- 4** – тип корпуса холодильной машины (1 или 2)
- 5, 6** – холодопроизводительность в кВт
- 7** – особенность холодильной машины, где:
 - U** – наличие зимнего комплекта
 - D** – пульт дистанционного управления
 - N** – шумоизоляционный корпус (noiseless)
 - K** – сетевая система мониторинга

POLUS