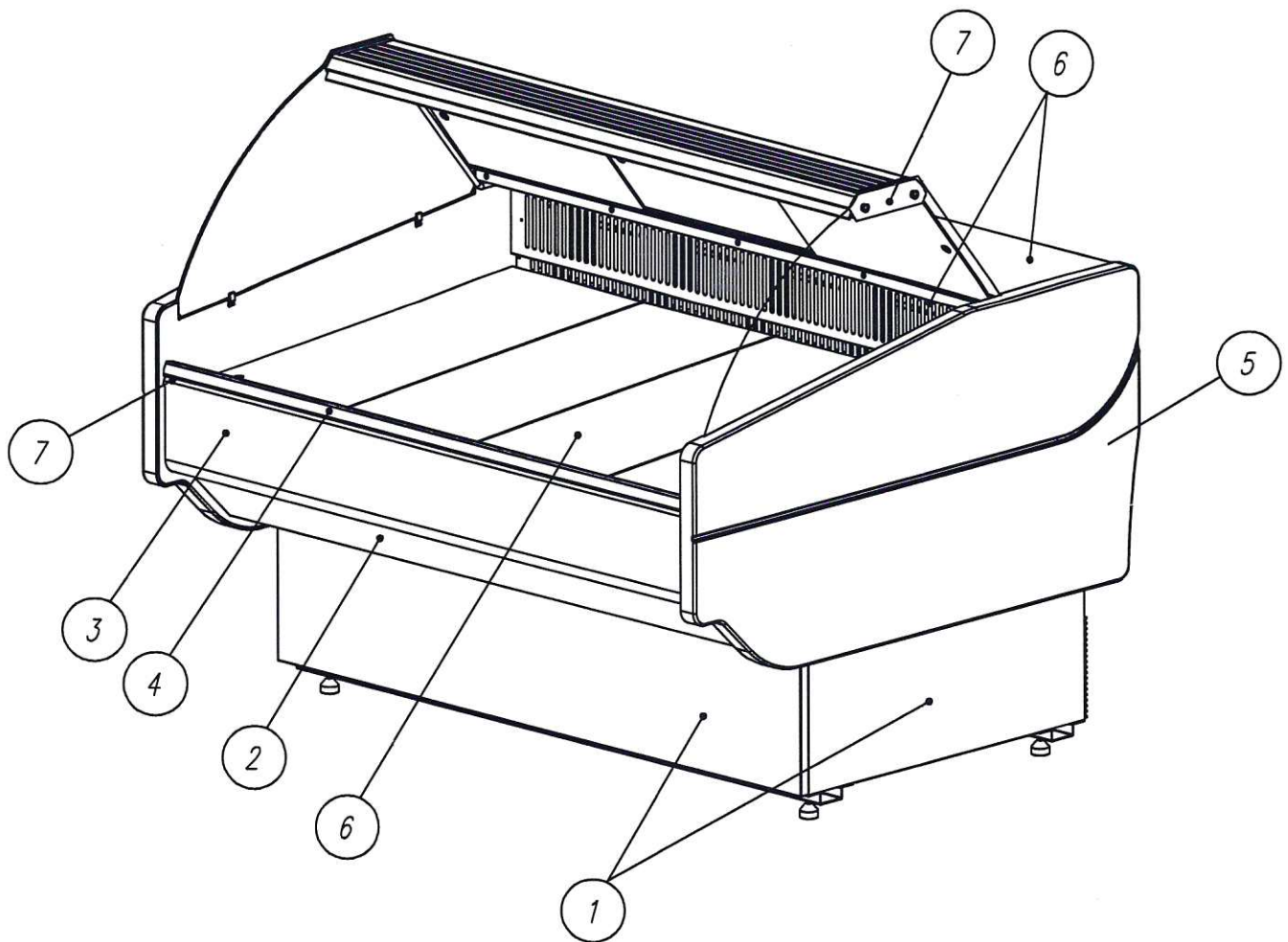


Схема 1. Складская позиция



- ① Панели машинного отделения – сталь RAL9006 (серый)
- ② Панель передняя нижняя – сталь RAL9006 (серый)
- ③ Панель передняя сменная – сталь RAL3004 (гранат)
- ④ Вставка в профиль – RAL3004 (гранат)
- ⑤ Боковина – пластик RAL9006 (серый)
- ⑥ Столешница, обшивка испарителя, выкладка – сталь нерж
- ⑦ Светильник, профиль под стекло – профиль анодированный