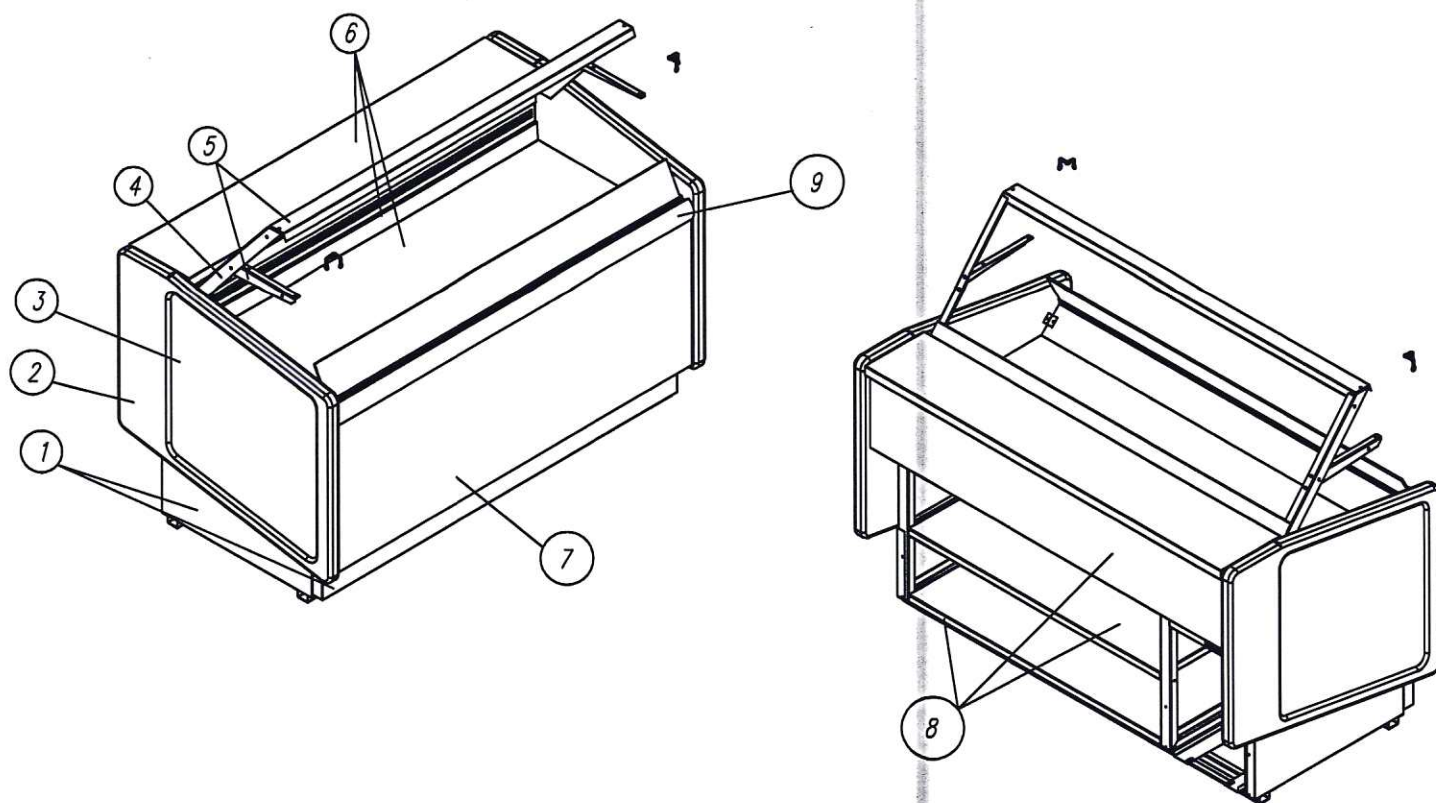
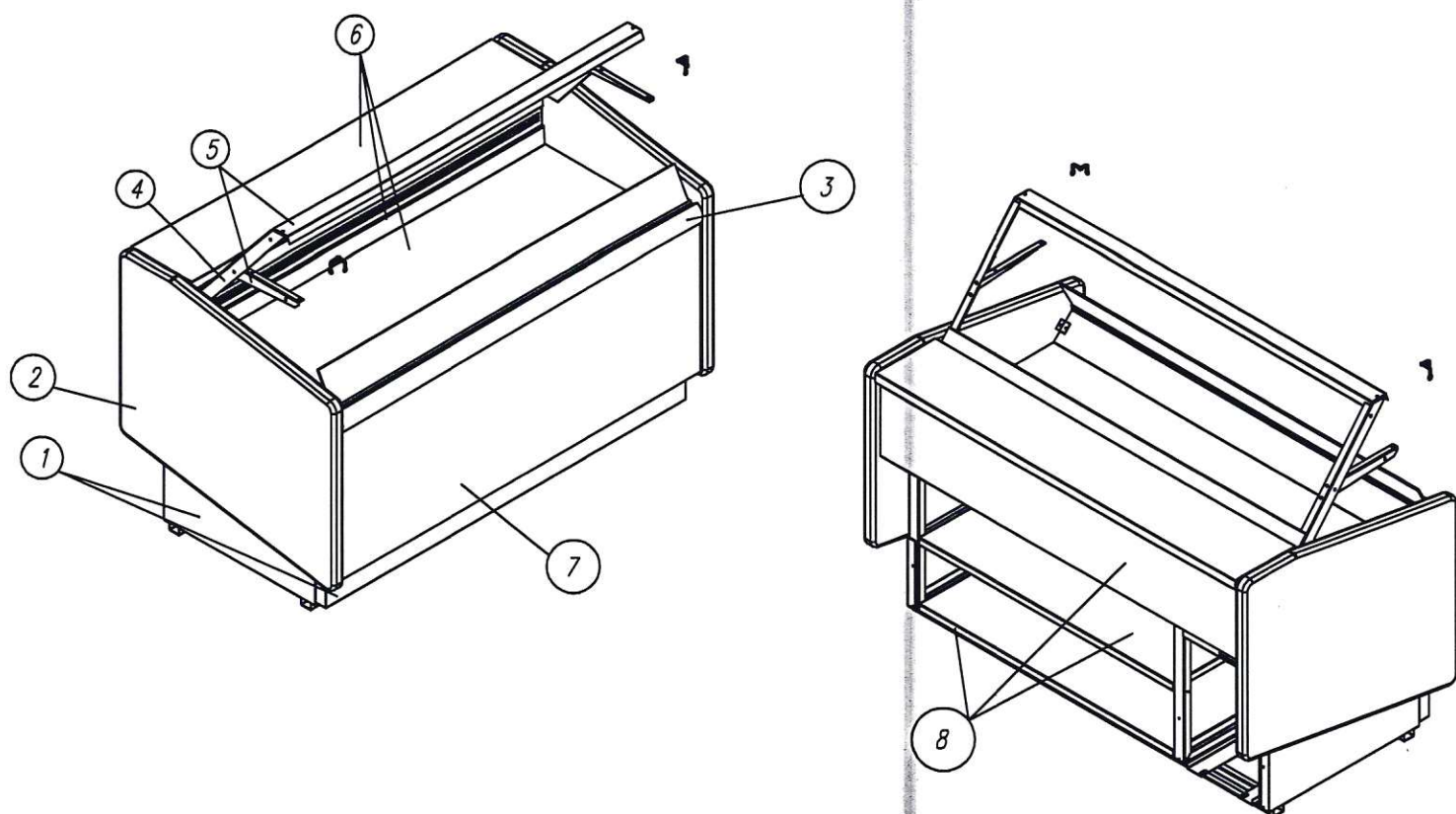


СХЕМА 1 Витрина кондитерская КС80 (0012-1008)



- ① Панели нижние – сталь коричневая
- ② Боковина – пластик коричневый
- ③ Вставка в боковину – МДФ t-10мм (дуб темный)
- ④ Стойка опорная – труба нерж
- ⑤ Кронштейн полки, обшивка светильника – сталь нерж
- ⑥ Столешница, обшивка испарителя, выкладка – сталь нерж
- ⑦ Панель передняя – МДФ t-16мм (дуб темный)
- ⑧ Обшивка задняя, рама, полка – сталь коричневая
- ⑨ Профиль под стекло – коричневый

СХЕМА 2 Витрина кондитерская КС80 (1003)



- ① Панели нижние – сталь RAL9006 (серая)
- ② Боковина – МДФ t-20мм (белый глянец)
- ③ Профиль под стекло – анодированный
- ④ Стойка опорная – труба нерж
- ⑤ Кронштейн полки, обшивка светильника – сталь нерж
- ⑥ Столешница, обшивка испарителя, выкладка – сталь нерж
- ⑦ Панель передняя – МДФ t-16мм (белый глянец)
- ⑧ Обшивка задняя, рама, полка – сталь RAL9006 (серая)